

ПЕРЕКЛЮЧАЮЩИЕ УСТРОЙСТВА СЕРИЯ RS 5 / 5.3



ПЕРЕКЛЮЧАЮЩИЕ УСТРОЙСТВА
СЕРИЯ RS 5 / RS 5.3

НИИ – В

София Болгария

Содержание

стр.

1. Основные характеристики

1.1.	Основные технические данные	3
1.2.	Номинальный ток нагрузки (I_n), номинальные ступенчатые напряжения (U_i), номинальная переключающая способность (P_{stN})	4
1.3.	Электрическая и механическая выносливость	5
1.4.	Уровень изоляции	6

2. Виды исполнения переключающих устройств RS5/RS5.3

2.1.	Главные размеры	8
2.2.	Основные схемы соединения	9
2.2.1.	Обозначение и диапазон регулирования	9
2.2.2.	Примеры основных схем соединения	12

Приложения

3.1.	Габаритные чертежи переключающих устройств	14
3.2.	Дополнительные чертежи переключающих устройств	14
3.3.	Переключающие устройства RS5/ RS5.3 – приводящие валы	14

Замечания:

- 1) Данный каталог с техническими данными предназначен для использования конструкторами трансформаторов и другим техническим персоналом, имеющим отношение к диагностике, эксплуатации и обслуживанию переключающих устройств.
- 2) ХХИ Болгария сохраняет за собой право изменять габаритные чертежи и электрические схемы без предварительного уведомления. Окончательные чертежи предоставляются при доставке изделия и являются частью технической документации, предоставляемой клиенту или предварительно в случае предварительной договоренности.
- 3) Переключающие устройства производятся согласно конкретным техническим данным, указанным в спецификации к заказу клиента.
- 4) ХХИ Болгария не несёт ответственность за неправильный выбор клиентом типа переключающего устройства, отвечающего требованиям трансформатора.

1. Основные характеристики

Переключающие устройства производства Хюндай Хеви Индастрис Ко. Болгария (ХХИБ), отвечают требованиям стандарта IEC 60214-1;2003

1.1. Основные технические данные

Таблица 1 – Основные технические данные

Основные параметры		Ед.измер.	RS 5 - 630			RS 5 - 1250
Число фаз и приложение			3 Δ			3 Δ
Максимальный номинальный ток нагрузки I Um		A	200	400	630	1250
Переключающая способность номинальная (Ui. Ium)		kVA	800	1400	1890	3125
		kVA	1600	2800	3780	6250
Устойчивость к короткому замыканию Термическая (для эффективной величины)		кА	4	8	12,6	15
		кА	10	20	31,5	37,5
Динамическая (пик)						
Максимальное номинальное ступенчатое напряжение фазовое (Приложение сх.1)		V	4000	3500	3000	2500
Номинальная частота (Hz)			50 ...60			
Изоляция к земле						
Наивысшее напряжение сооружения		кV	41,5	72,5		41,5
Номинальное выдержанное напряжение промышленной частотой (кV, 50 Hz, 1min)		кV	95	140		95
Номинальное выдержанное импульсное напряжение (кV, 1,2/50 ms)		кV	250	350		250
Число ступеней		Без предизбирателя: макс. С предизбирателем: макс.	18 35			14 27
Избиратель (изоляция уровень внутренней изоляции)		2 изоляционных уровня (K,L) для RS5 до 630A и 1 изоляционный уровень (K) для RS5 на 1250A . О напряжениях испытаний см.раздел 1.4				
Давление масла в сосуде контактора (bar)		Рабочее давление до 0.3x10 ⁵ Pa (испытательное давление 0,6x10 ⁵ Pa) Выдерживает сушку в вакууме				
Сифон для слива масла в сосуде контактора		Стандартное исполнение				
Технология сушки		В вакууме – макс. 110° C В парах керосина – макс. 125° C				
Переключающее устройство – типовое исполнение		RS5 – 200,400,630			RS 5 - 1250	
Изоляционный ряд избирателя		K		L	K	
Вес в кг (приблизительно)		без предизбирателя		380	390	510
		с предизбирателем		394	410	540
Объем вымещенный переключающим устройством в dm (приблизительно)		41,5 кV		270		390
		72,5 кV			318	-
Количество масла в сосуде контактора Vs (dm ³)		41,5 кV		228		358
		72,5 кV			264	-

Замечания: (1) Переключающие устройства RS5 с овальным фланцем. Переключающие устройства RS5.3 с круглым фланцем. Все остальные технические данные для них одинаковы.

(2) Минимальный объем консерватора, обусловленный температурным расширением масла при изменении температуры от -30°C до +100°C: $\Delta V=0.1V_s+5$ (dm³)

Переключающее устройство RS5 может работать с номинальной нагрузкой при температуре масла от - 25°C до +115° C.

1.2. Номинальный ток нагрузки (I_u), номинальные ступенчатые напряжения (U_i), номинальная переключающая способность ($PstN$).

Таблица 2 – Номинальный ток нагрузки (I_u), номинальные ступенчатые напряжения (U_i), номинальная переключающая способность ($PstN$)

<i>Переключающее устройство</i>	<i>RS 5</i>			
I_{um} (A)	200	400	630	1250
U_i (V)	4000	3500	3000	2500
$PstN$ (kVA)	800	1400	1890	3125

В таблице 2 указаны максимальные значения I_u и соответствующее ему ступенчатое напряжение U_i и номинальная переключающая способность $PstN$

Номинальный переключающий ток нагрузки I_u , соответствующее ему номинальное ступенчатое напряжение U_i , определяются кривой номинальной переключающей способности (сх.1)

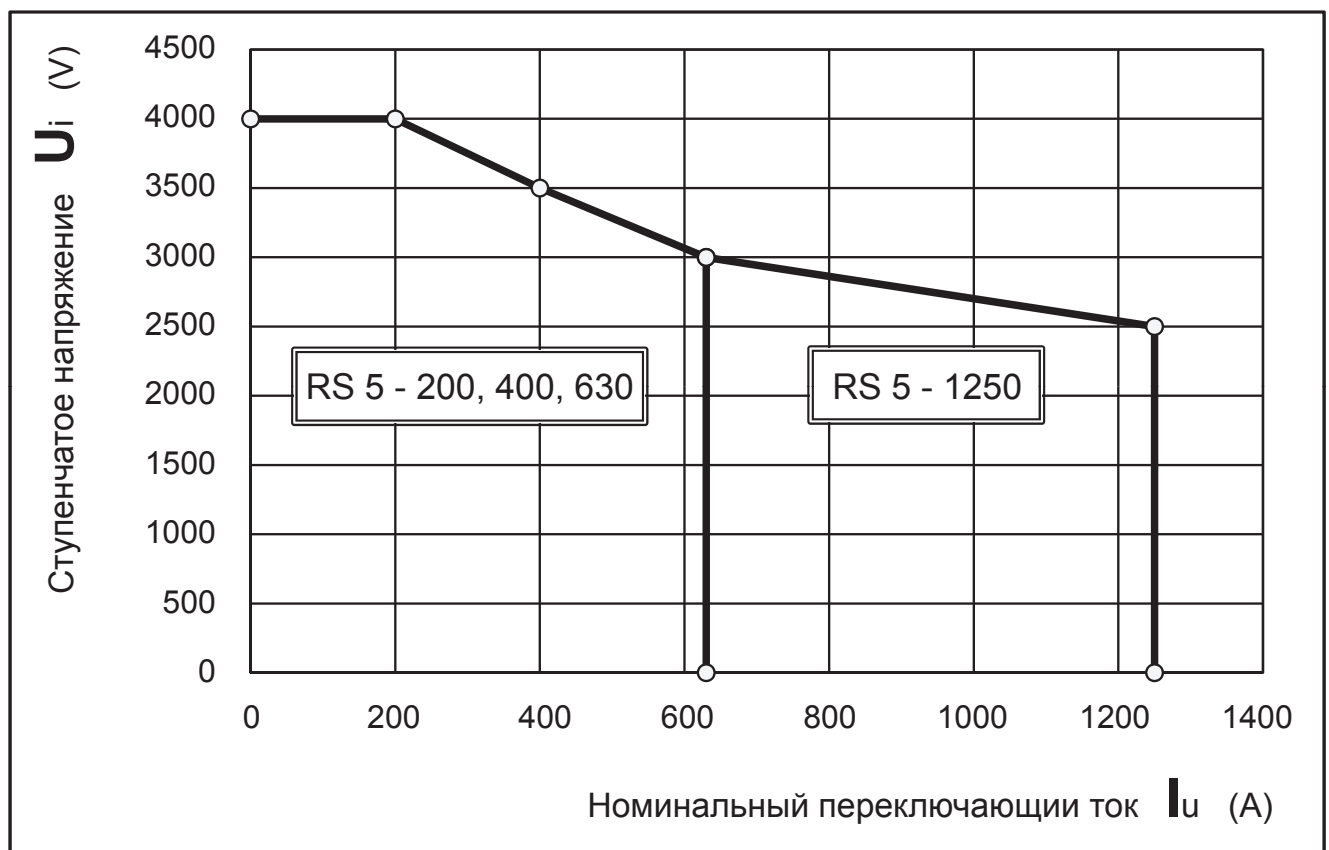


Схема 1-Номинальная переключающая способность (номинальный проходящий ток I_u [A]; номинальное ступенчатое напряжение U_i [V])

При перевозбуждении трансформатора максимальное ступенчатое напряжение может быть завышено на 10% при условии, что переключающая способность ограничена до ее номинального значения. Максимальная переключающая способность P_{stmax} – это максимальная мощность, при которой переключающее устройство может безопасно переключить регулиционную обмотку с одной ступени на соседнюю с ней.

Согласно IEC 60214-1:2003 п 5.2.2.2. максимальная переключающая способность подтверждается при двухкратном максимальном номинальном токе и соответствующем ему ступенчатом напряжении и равна номинальной переключающей способности, умноженной на 2, т.е.

$$P_{stmax} = 2I_{um}.U_i = 2P_{stN}$$

Специфические коммутационные режимы выяснены в общем каталоге переключающих устройств производства ХХИБ.

1.3 Электрическая и механическая выносливость

Электрическая выносливость дугогасительных контактов в контакторе зависит от многих факторов, связанных с условиями эксплуатации.

В **таблице 3** даны средневзвешенные значения числа переключений до ревизии и до смены контактов, полученные экспериментальным путем с реальными нагрузками на дугогасительных контактах при максимальном номинальном токе нагрузки, номинальном ступенчатом напряжении $U_i[V]$ и $\cos\varphi=1$.

Таблица 3 – Электрическая и механическая выносливость

<i>Переключающее устройство</i>	<i>RS 5</i>			
	200А	400А	630А	1250А
Число переключений до ревизии ⁽¹⁾	100000	100000	50000	50000
Число переключений до замены контактов	500000	500000	250000	150000
Максимальная продолжительность жизни контактов – число переключений	500000			

⁽¹⁾ Хотя бы один раз в

- 5 лет для 200А
- 3 года для 400А
- 2 года для 630А и 1250А

Подробные данные о числе переключений до инспекции для различных переключающих устройств даны в „Инструкции по монтажу и эксплуатации RS5/RS5.3”.

При рабочем токе, меньшем, чем $I_{u\ max}$. число переключений до замены контактов определяется по **схеме 2**.

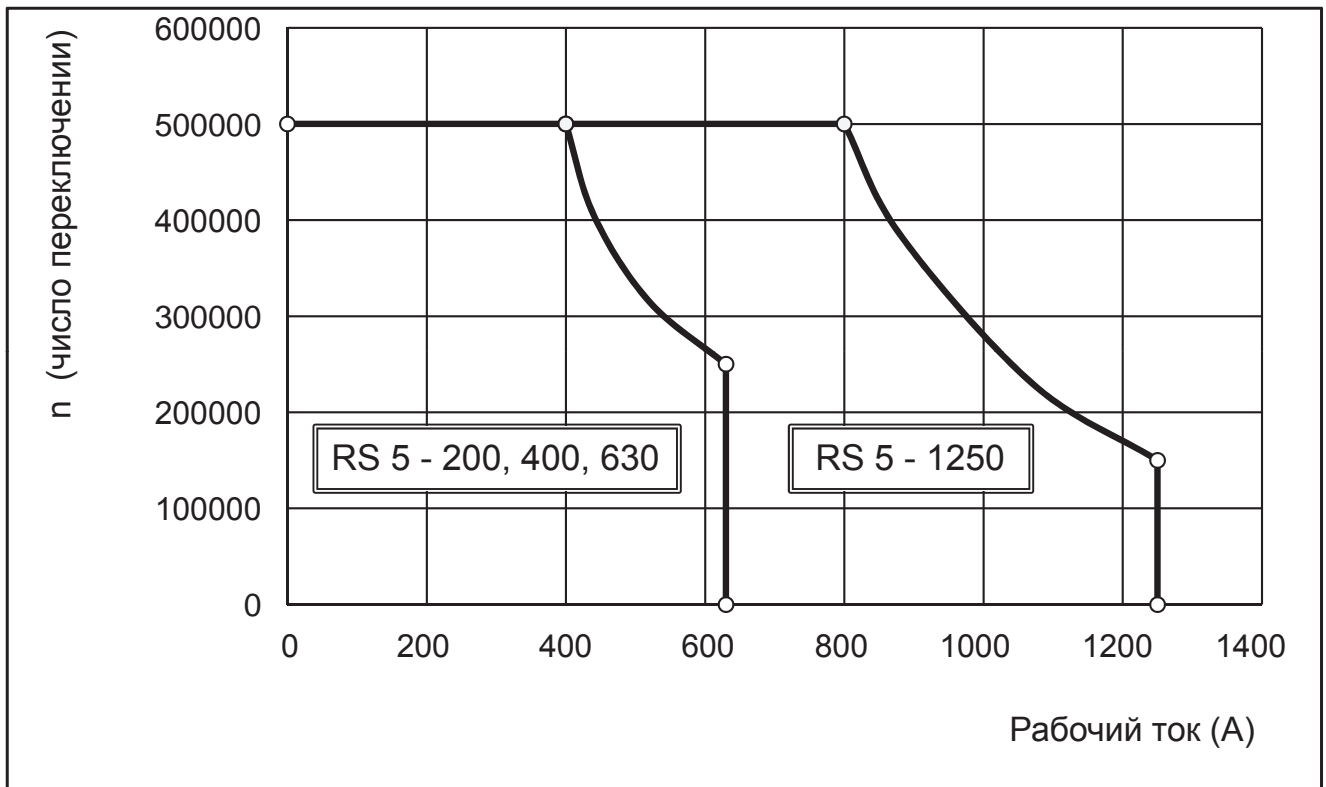


Схема 2 –Число переключений до смены контактов

1.4. Уровень изоляции

Уровень изоляции переключающего устройства определяется рядом выдержанных напряжений.

Номинальные выдержанные напряжения к земле указаны в **таблице 1**.

Данные напряжения определены национальными и международными стандартами.

Внутренняя изоляция отмеривается в зависимости от напряжений, которые получаются на отклонениях трансформаторной обмотки к различным частям избирателя, предизбирателя и контактора.

На **схеме 3** показаны основные схемы соединений и типичные изоляционные расстояния для них.

Выдержанные напряжения для различных изоляционных расстояний указаны в **таблице 4**. Для правильного выбора переключающего устройства данные напряжения должны быть согласованы с напряжениями, которые появляются при испытании импульсной волной, индуктированным напряжением и испытании приложенным напряжением 50 Hz.

Необходимо взять под внимание наиболее неблагоприятное рабочее положение переключающего устройства. Изоляция к земле и изоляционный ряд избирателя не связаны между собой и могут быть выбраны согласно конкретным требованиям.

ПЕРЕКЛЮЧАЮЩИЕ УСТРОЙСТВА RS5 200-630 А, RS5 – 1250 А

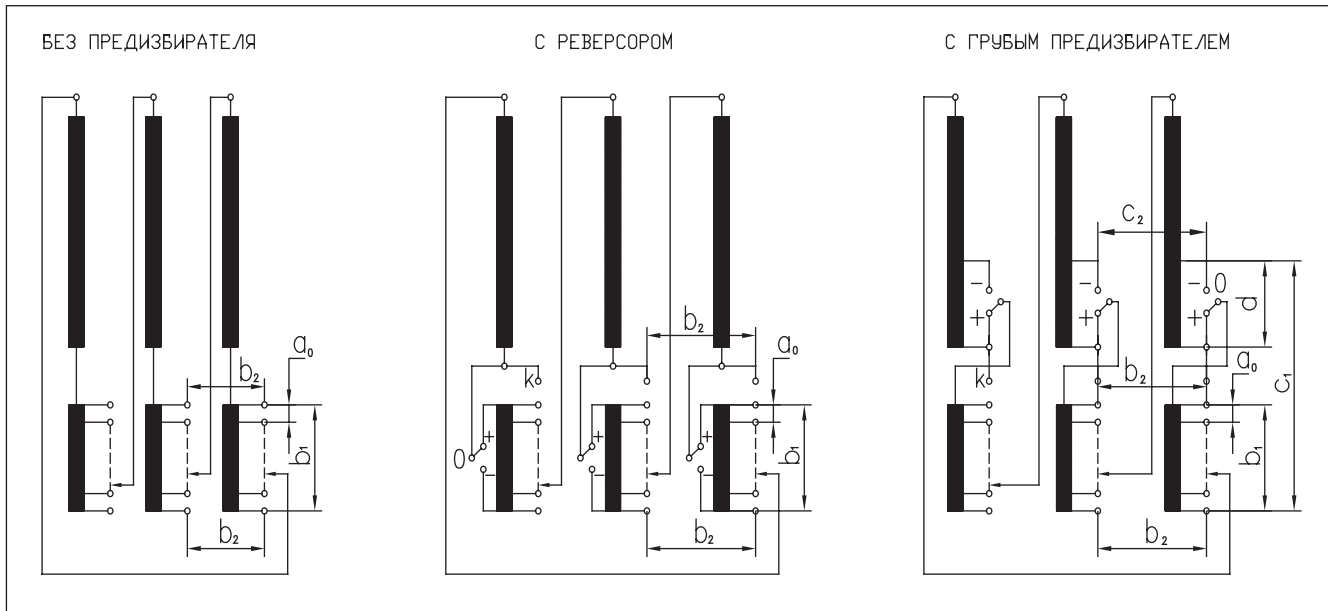


Схема 3-Специфические изоляционные расстояния трансформаторной обмотки для различных диаграмм соединения

Таблица 4 - Выдержанные напряжения

Изоляционные расстояния	Номинальные выдержанные напряжения (кV)			
	Избиратель – K		Избиратель - L	
	1,2/50	50Hz – 1min	1,2/50	50Hz – 1min
a ₀	100	25	120	35
b ₁	200	50	280	70
b ₂	250	110	350	140
c ₁	240	100	330	120
c ₂	250	110	350	140
d	210	50	300	80

2. Виды исполнения переключающих устройств RS 5 / RS 5.3

2.1 Главные размеры ^{1*}

Обозначение главных размеров переключающих устройств и их величина показаны на **сх.4** и **сх.5**

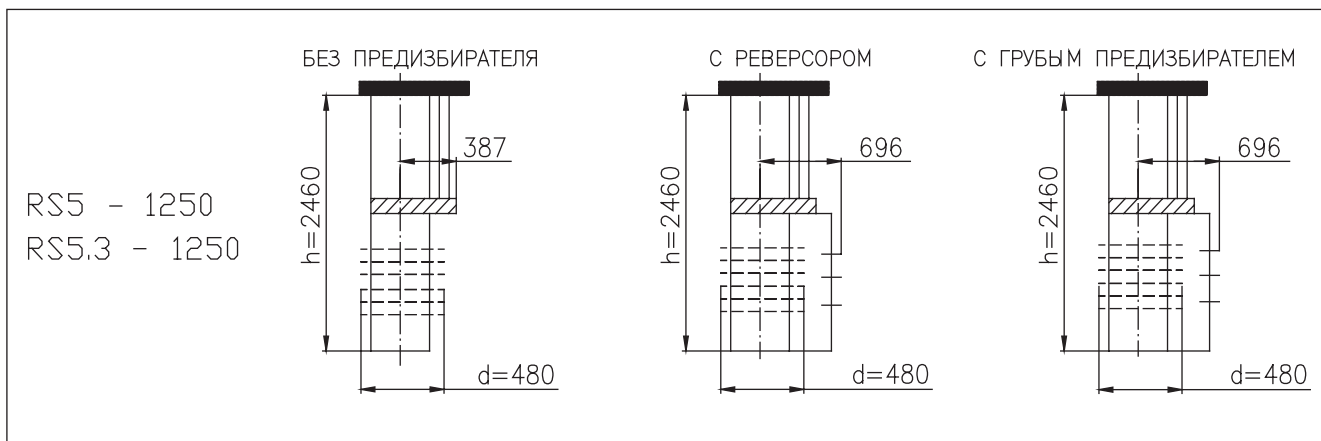


Схема 4 – RS5/5.3 – 1250 А

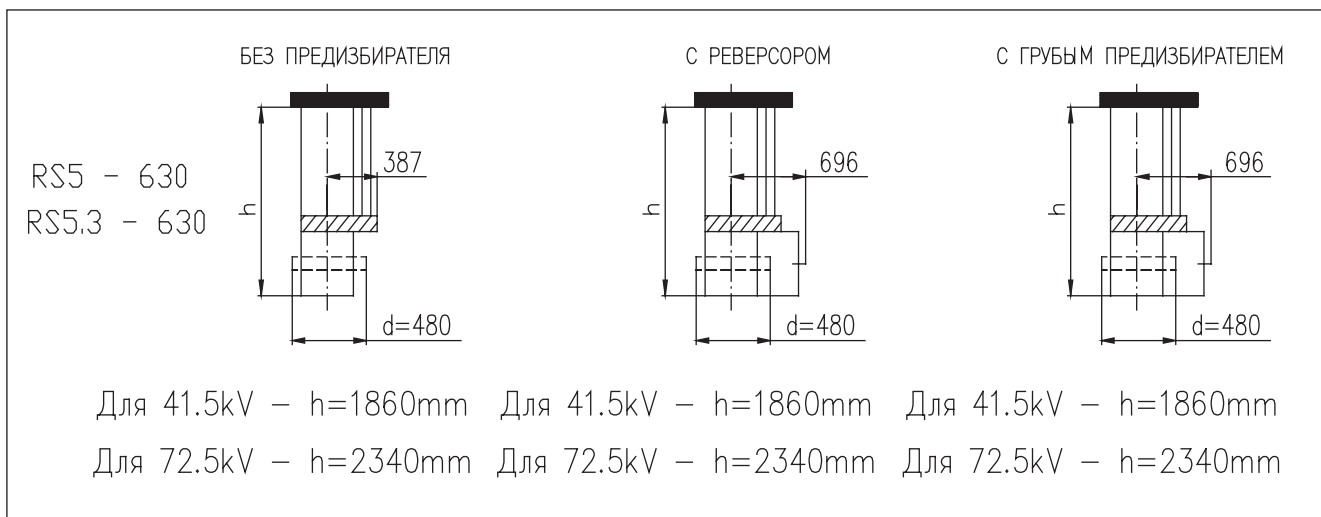


Схема 5 – RS5/5.3 – 630 А

1* Остальные размеры см. на чертежах № 194, 362, 434, 513, 458

2.2 Основные схемы соединения.

2.2.1 Обозначение и диапазон регулирования.

На схемах 7,7а,7б показаны основные схемы соединения с обозначением контактов избирателя, что отвечает и обозначению в чертежах с размерами.

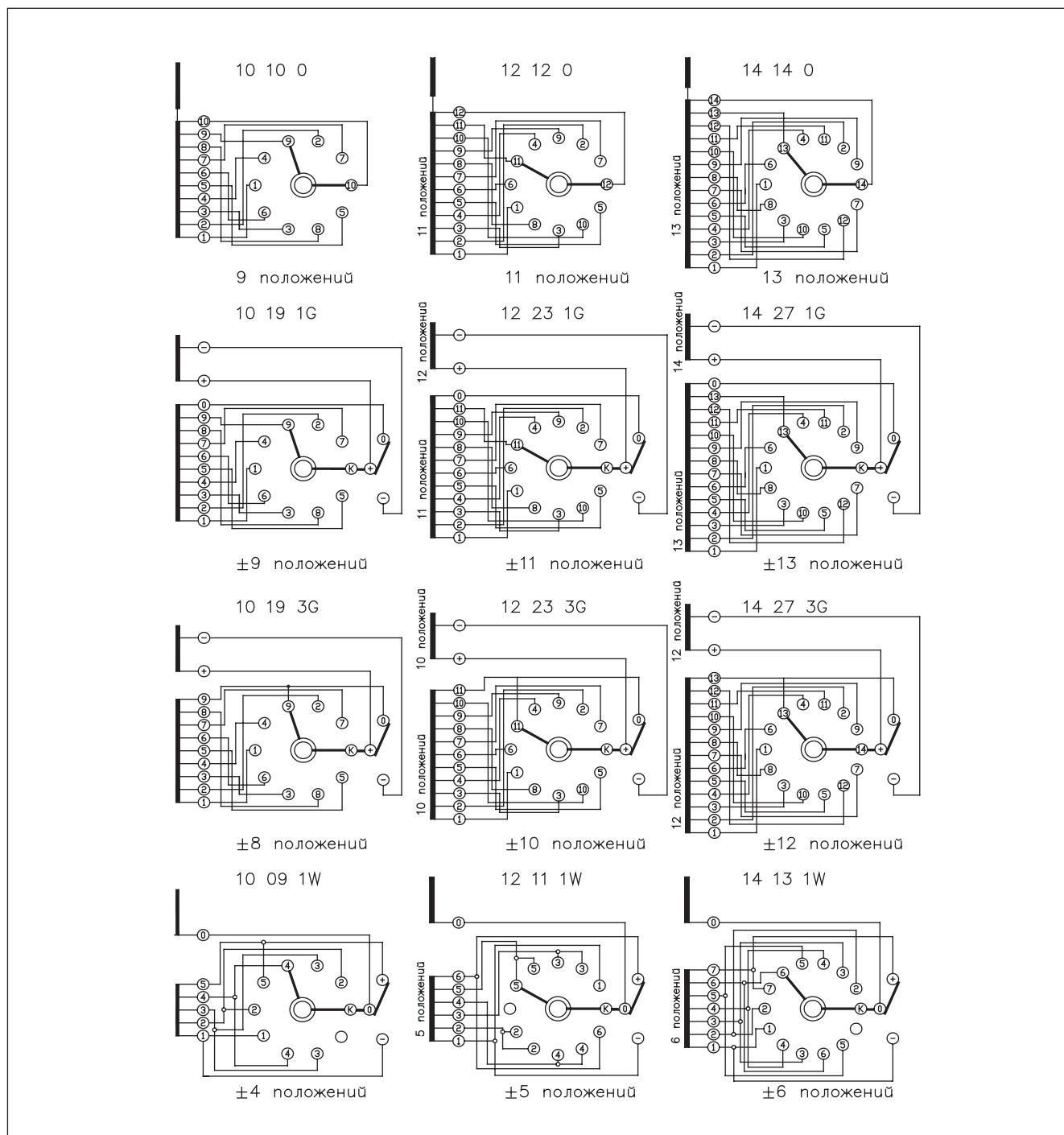


Схема 7 – Основные диаграммы соединения

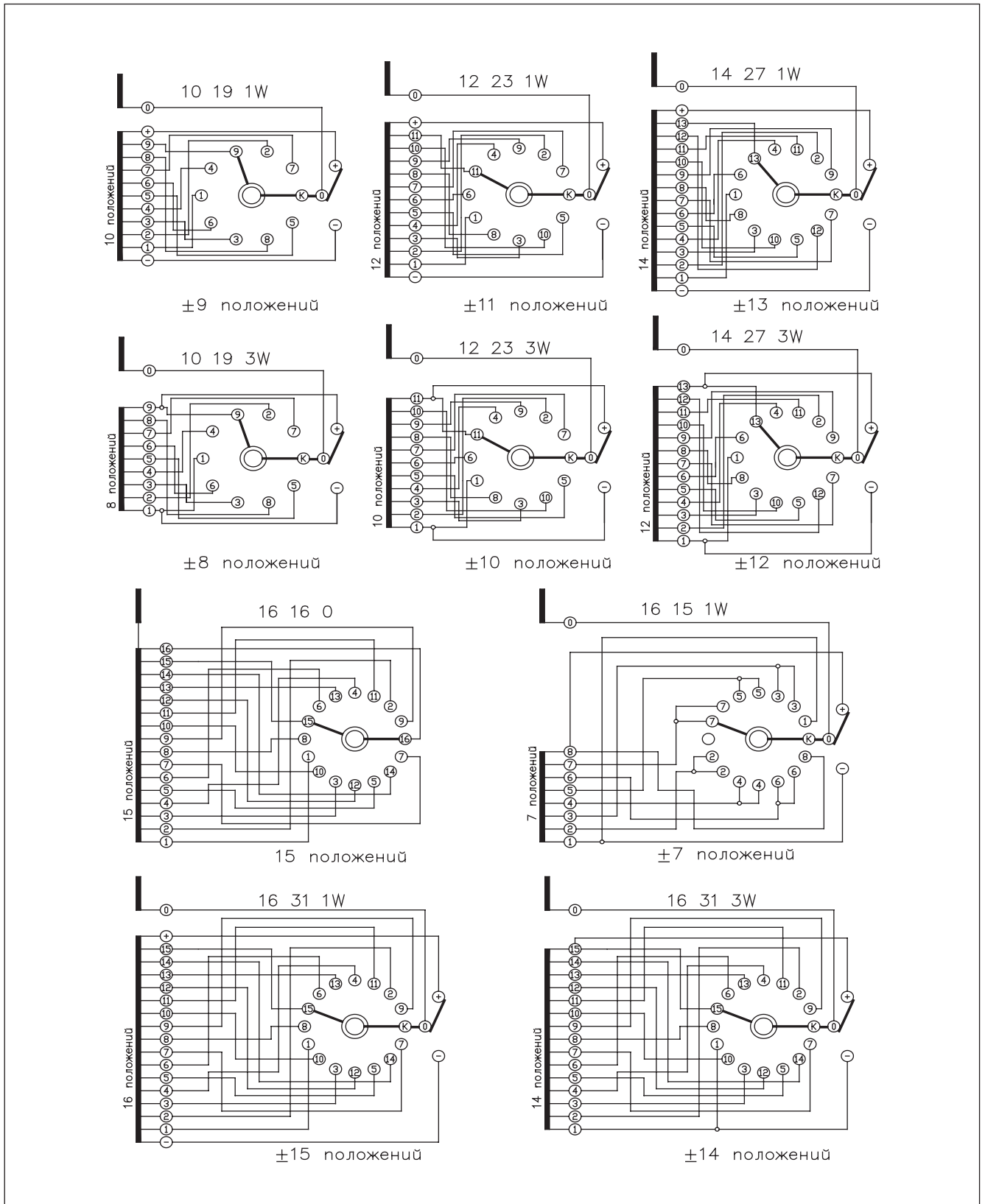


Схема 7а – Основные диаграммы соединения

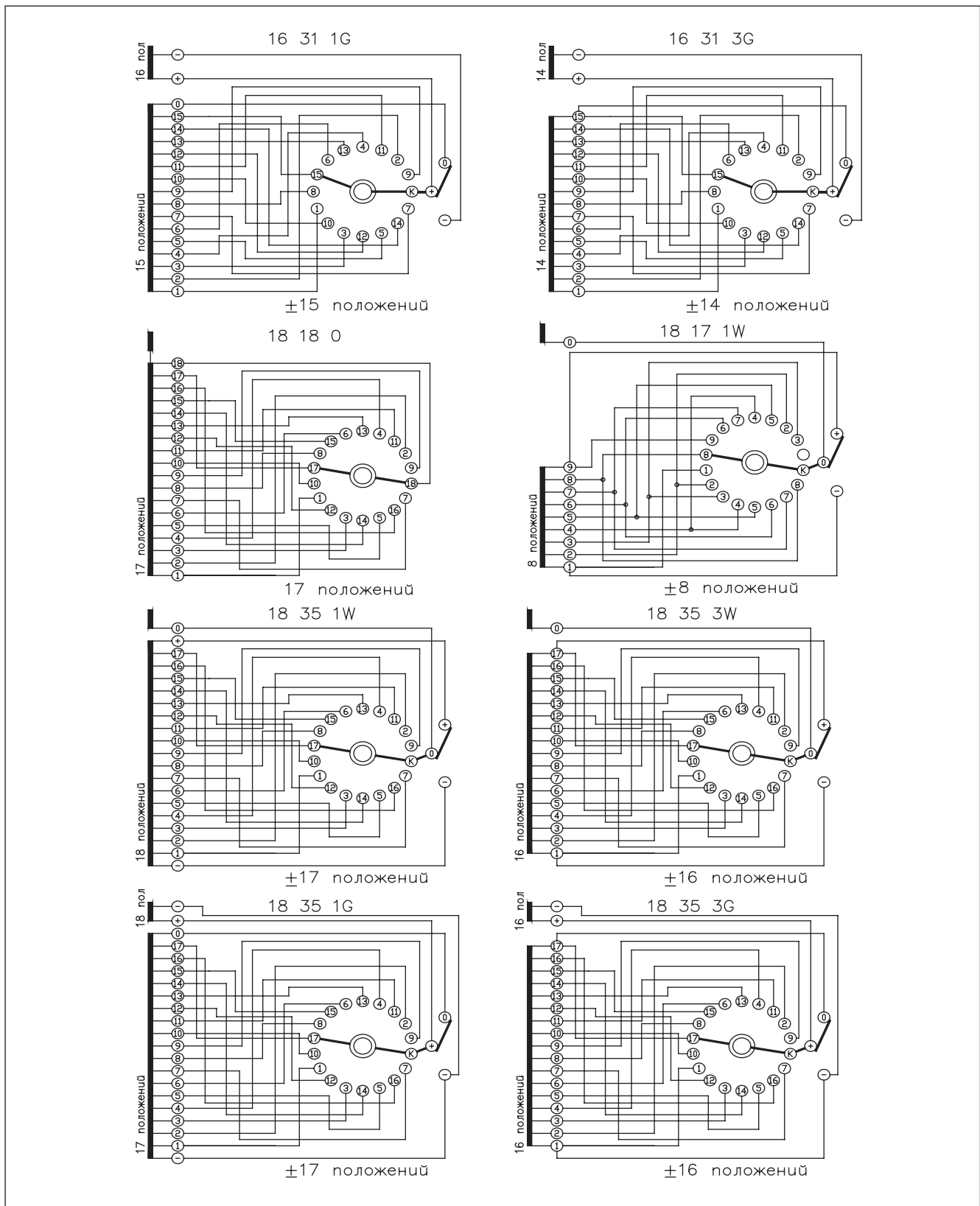


Схема 76 – Основные диаграммы соединения

2.2.2 Примеры основных схем соединения

На схемах 8,9,10,11 показаны примеры основных схем соединения и обозначения рабочих положений и соответствующие положения подвижных контактов избирателя и предизбирателя.

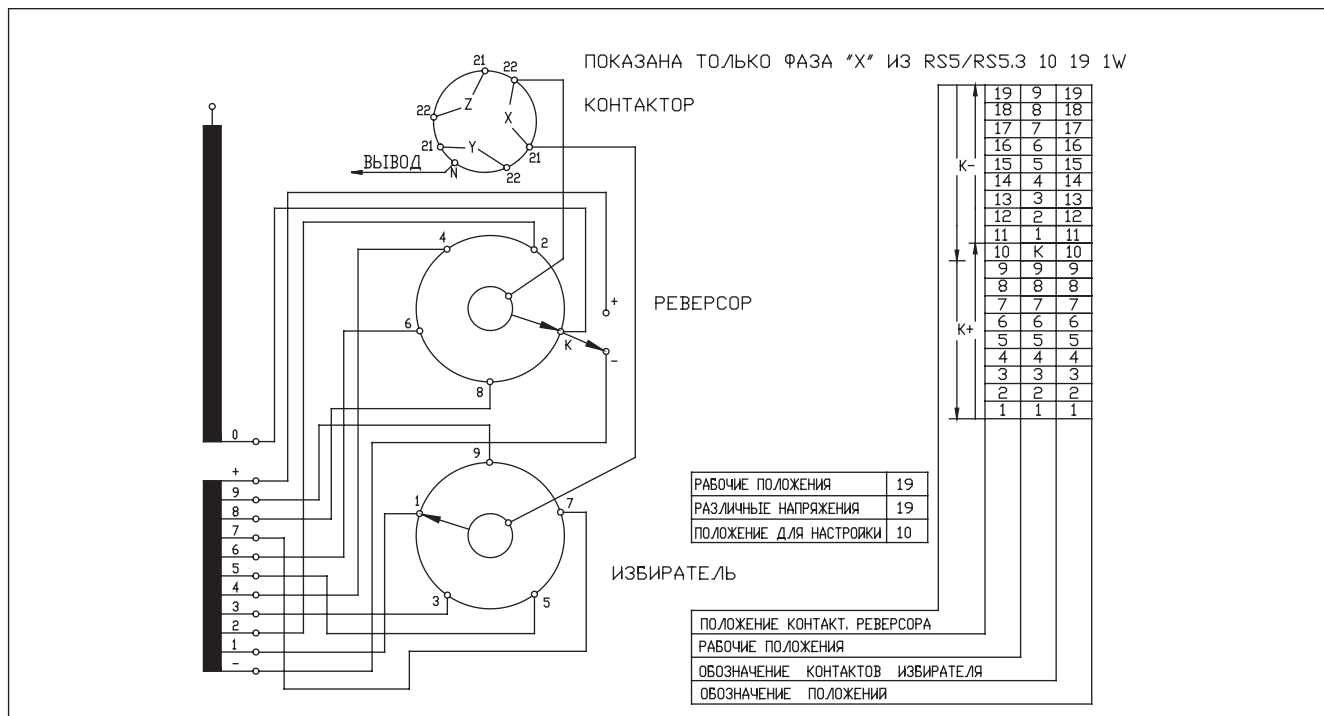


Схема 8 – Основная схема соединения 10 19 1W

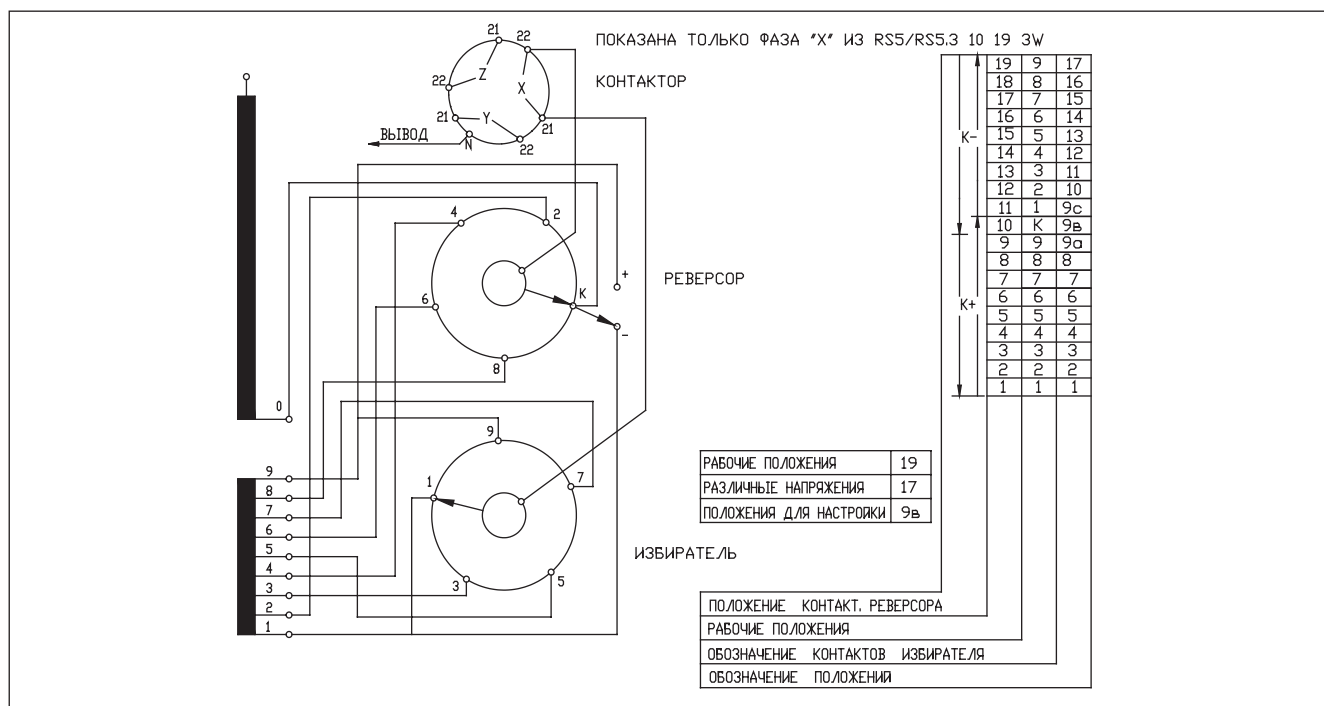


Схема 9 – Основная схема соединения 10 19 3W

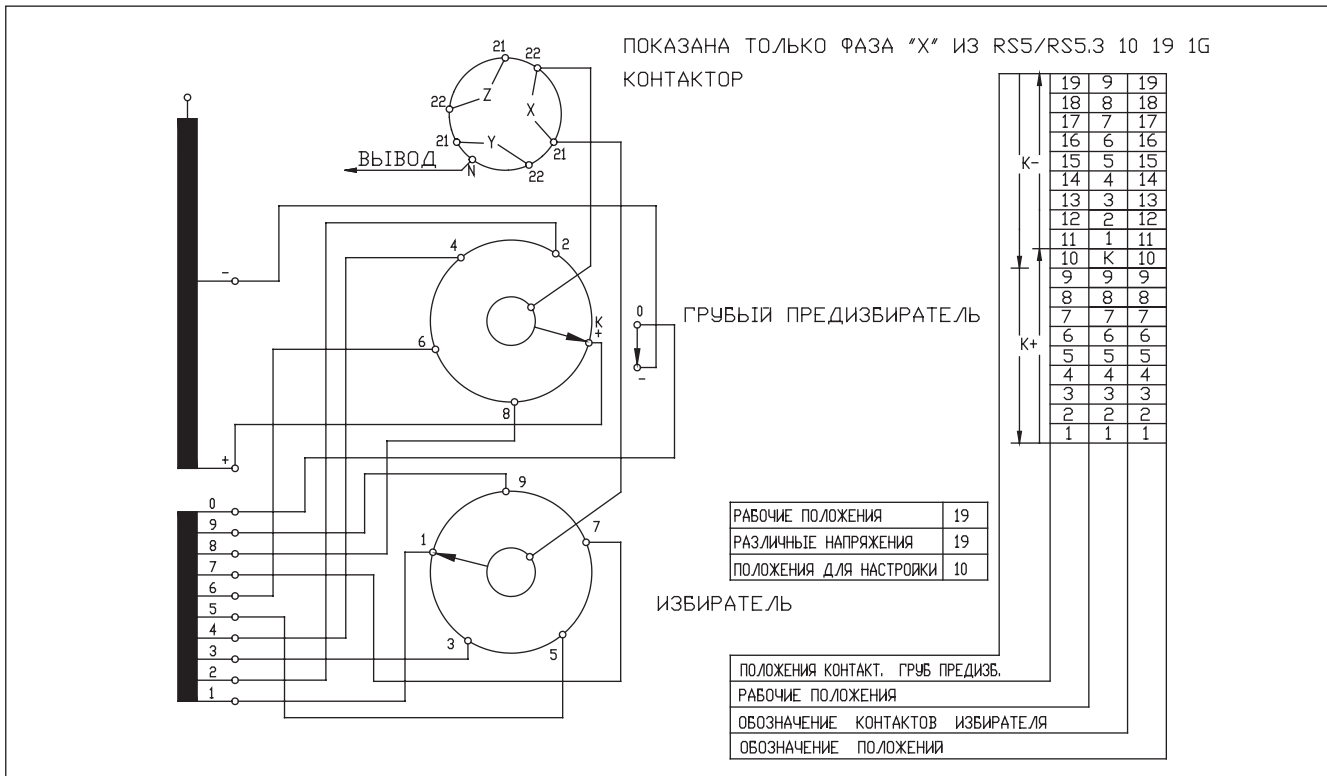


Схема 10 – Основная схема соединения 10 19 1G

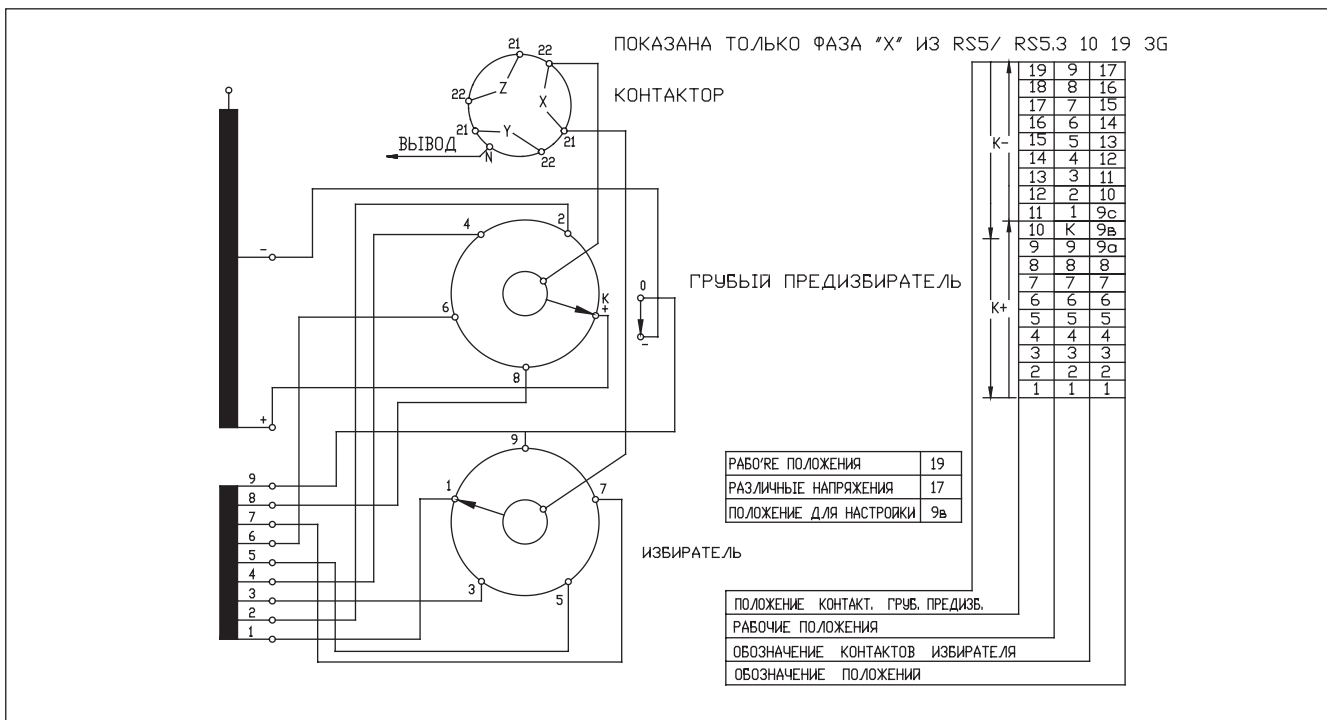


Схема 11 – Основная схема соединения 10 19 3G

3. Приложения

3.1 Чертежи с размерами переключающих устройств

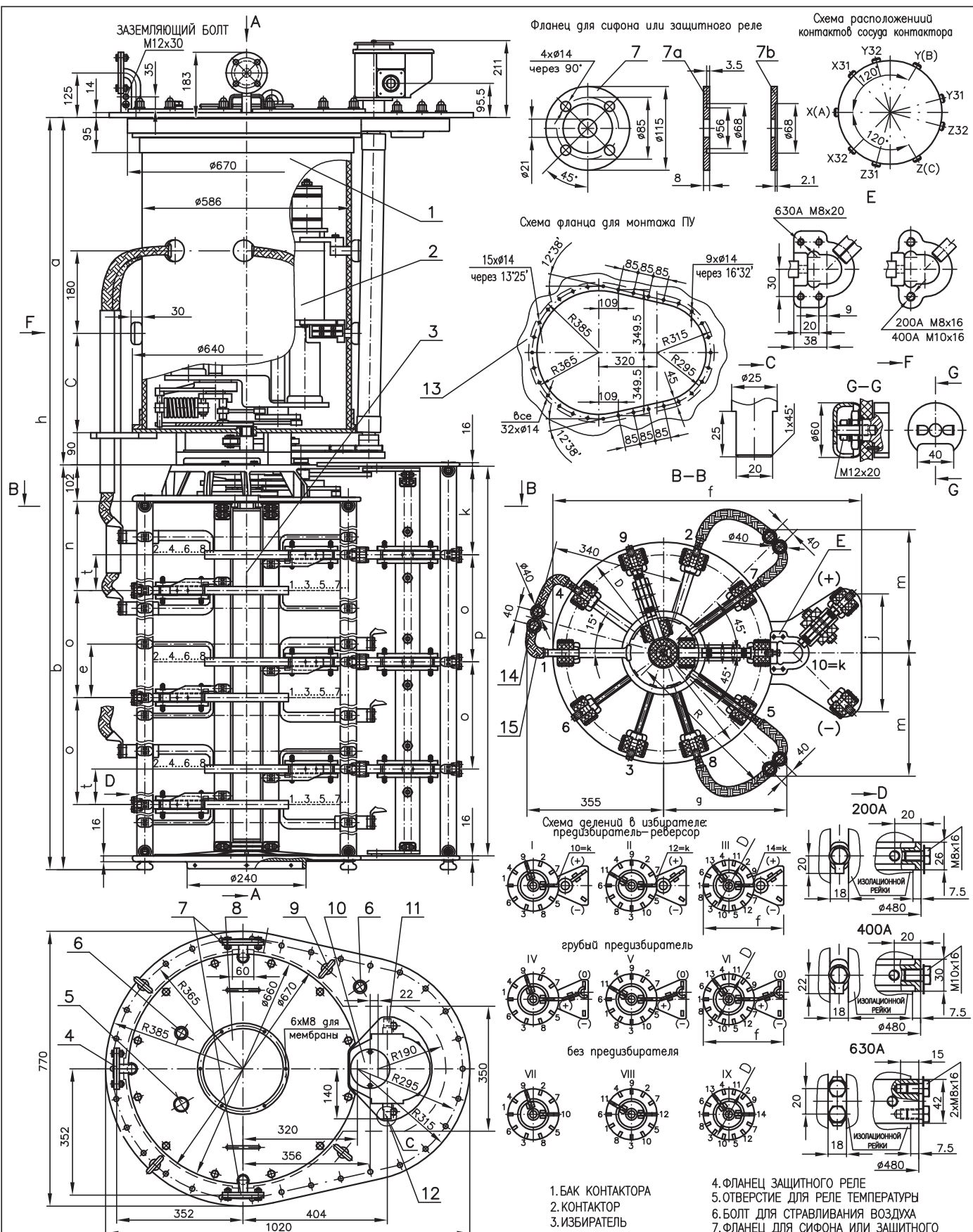
Переключающие устройства RS 5 – 200, 400, 630	№ 194
Переключающие устройства RS 5.3 – 200, 400, 630	№ 434
Переключающие устройства RS 5 – 1250	№ 362
Переключающие устройства RS 5.3 – III – 1250	№ 513
Переключающие устройства RS 5.3 – 1250 – 41.5kV – 24.23.0	№ 458
Переключающие устройства с клапаном для сброса давления и полюсными резисторами	№ 434Q

3.2 Дополнительные чертежи

Переключающие устройства – стандартный комплект	№ 555
Клапан для давления	№ 174Q

3.3 Переключающие устройства RS 5 и RS 5.3 – приводящие валы

Переключающие устройства RS 5 – приводящие валы	№ 576
Переключающие устройства RS 5.3 – приводящие валы	№ 576.3

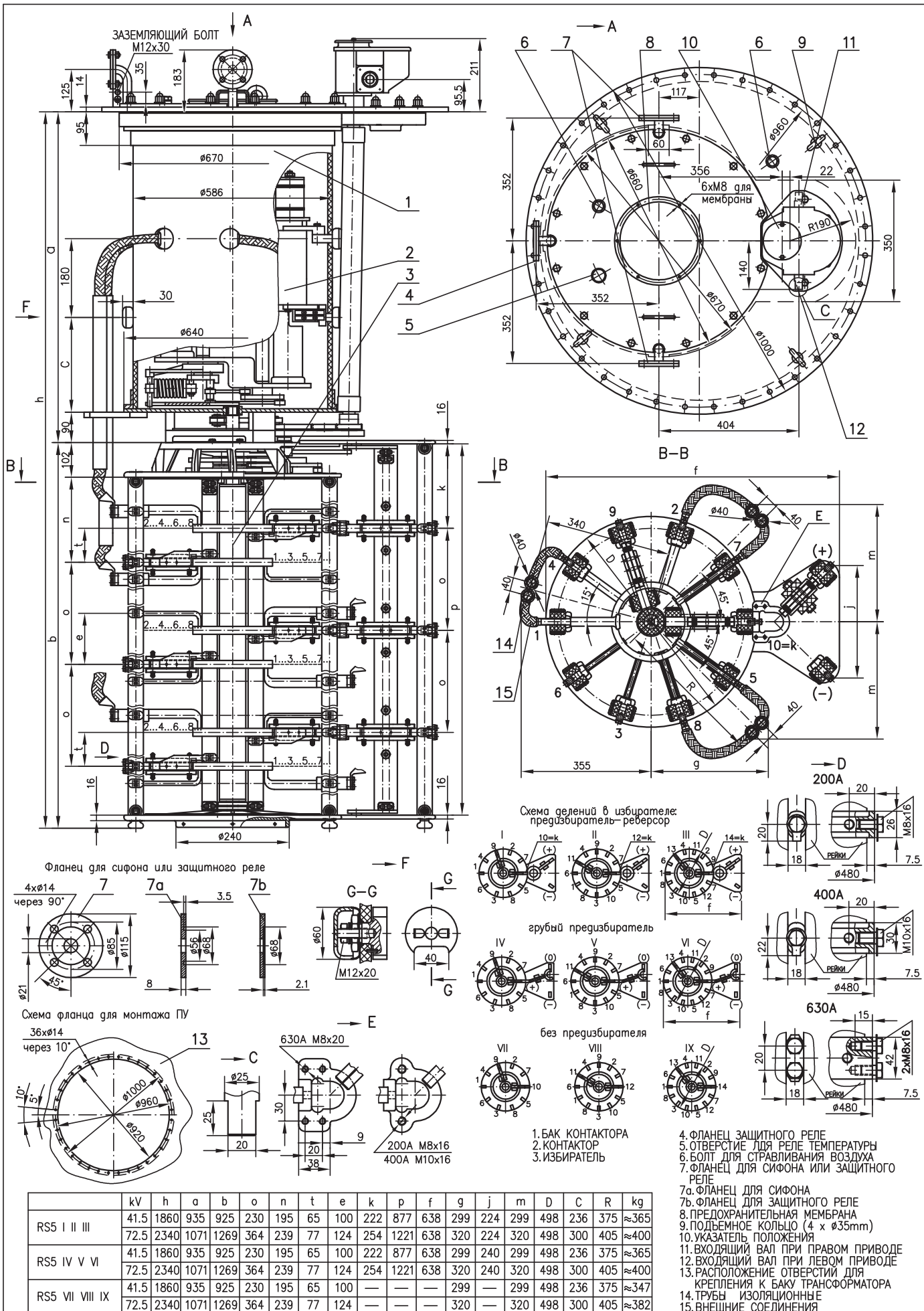


	kV	h	a	b	o	n	t	e	k	p	f	g	j	m	D	C	R	kg
RS5 I II III	41.5	1860	935	925	230	195	65	100	222	877	638	299	224	299	498	236	375	≈365
	72.5	2340	1071	1269	364	239	77	124	254	1221	638	320	224	320	498	300	405	≈400
RS5 IV V VI	41.5	1860	935	925	230	195	65	100	222	877	638	299	240	299	498	236	375	≈365
	72.5	2340	1071	1269	364	239	77	124	254	1221	638	320	240	320	498	300	405	≈400
RS5 VII VIII IX	41.5	1860	935	925	230	195	65	100	—	—	—	299	—	299	498	236	375	≈347
	72.5	2340	1071	1269	364	239	77	124	—	—	—	320	—	320	498	300	405	≈382

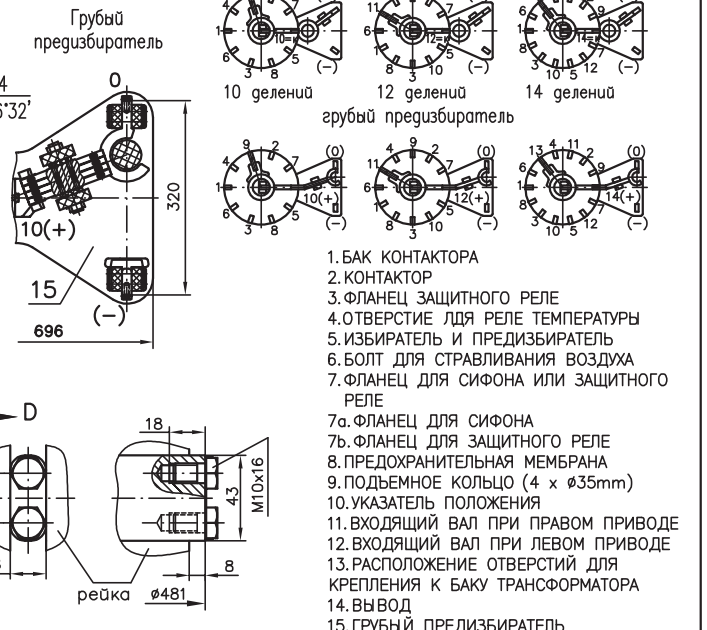
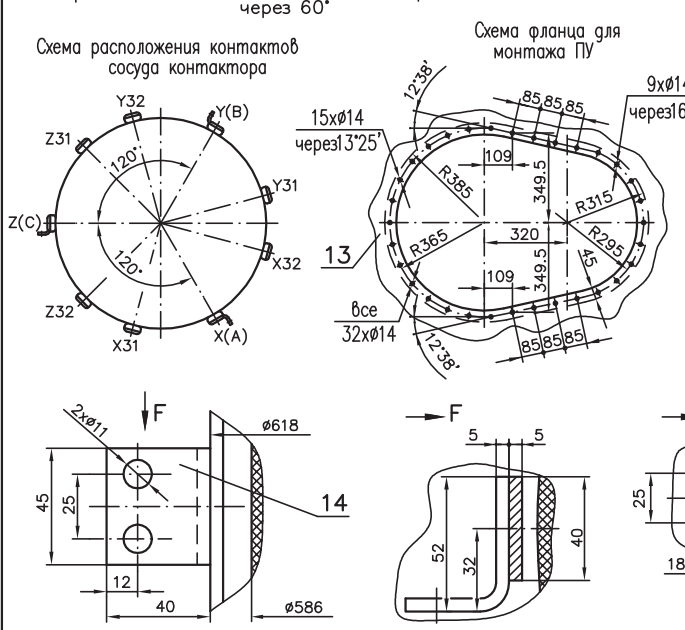
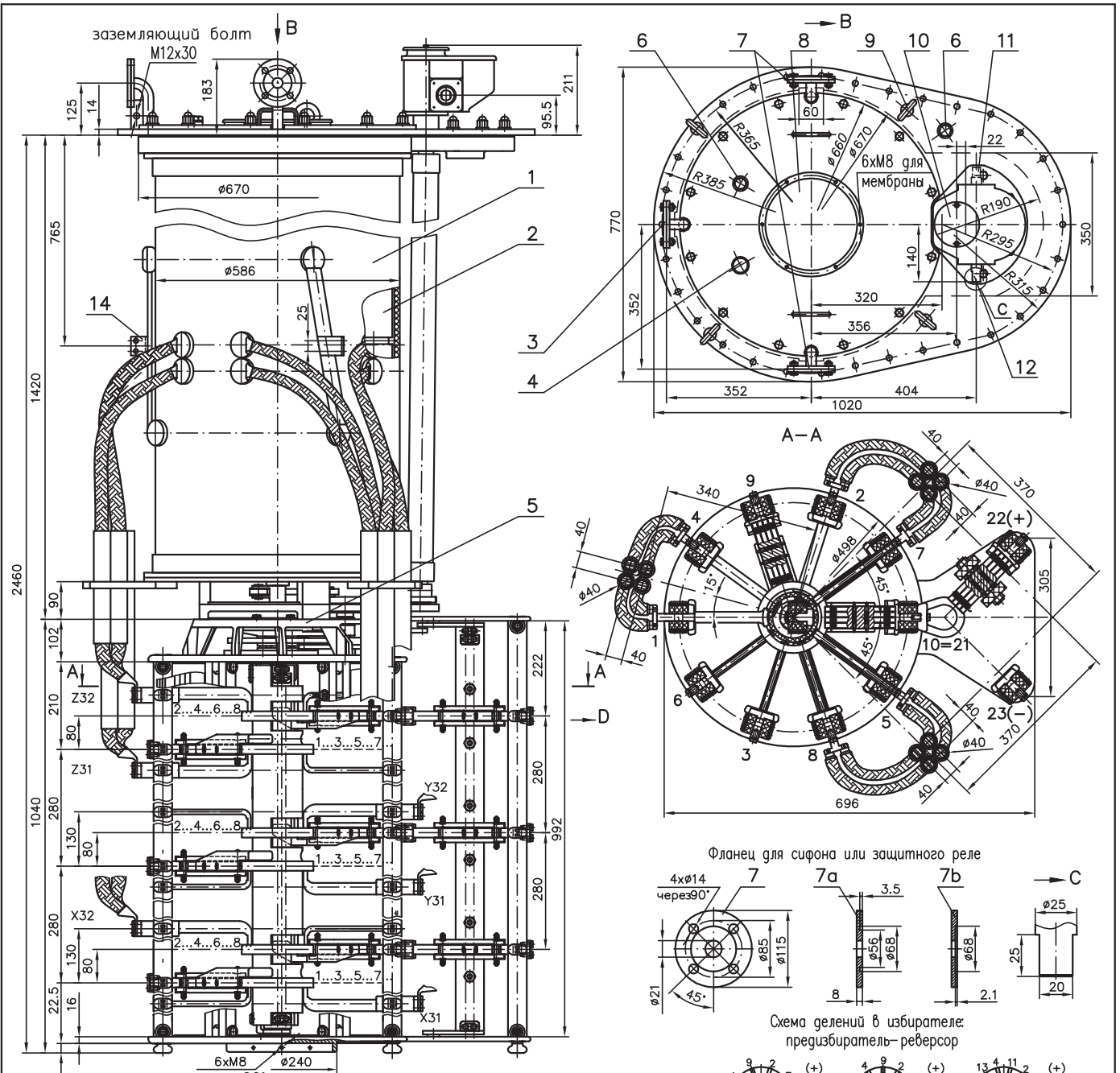


ПЕРЕКЛЮЧАЮЩИЕ УСТРОЙСТВА
ТИПА RS 5 – Δ – 200А, 400А, 630А

№ 194
2009



	kV	h	a	b	o	n	t	e	k	p	f	g	j	m	D	C	R	kg
RS5 I II III	41.5	1860	935	925	230	195	65	100	222	877	638	299	224	299	498	236	375	≈365
	72.5	2340	1071	1269	364	239	77	124	254	1221	638	320	224	320	498	300	405	≈400
RS5 IV V VI	41.5	1860	935	925	230	195	65	100	222	877	638	299	240	299	498	236	375	≈365
	72.5	2340	1071	1269	364	239	77	124	254	1221	638	320	240	320	498	300	405	≈400
RS5 VII VIII IX	41.5	1860	935	925	230	195	65	100	—	—	—	299	—	299	498	236	375	≈347
	72.5	2340	1071	1269	364	239	77	124	—	—	—	320	—	320	498	300	405	≈382



1. БАК КОНТАКТОРА
2. КОНТАКТОР
3. ФЛАНЕЦ ЗАЩИТНОГО РЕЛЕ
4. ОТВЕРСТИЕ ДЛЯ РЕЛЕ ТЕМПЕРАТУРЫ
5. ИЗБИРАТЕЛЬ И ПРЕИЗБИРАТЕЛЬ
6. БОЛТ ДЛЯ СТРАВЛИВАНИЯ ВОЗДУХА
7. ФЛАНЕЦ ДЛЯ СИФОНА ИЛИ ЗАЩИТНОГО РЕЛЕ
- 7а. ФЛАНЕЦ ДЛЯ СИФОНА
- 7б. ФЛАНЕЦ ДЛЯ ЗАЩИТНОГО РЕЛЕ
8. ПРЕДОХРАНИТЕЛЬНАЯ МЕМБРАНА
9. ПОДЪЕМНОЕ КОЛЬЦО (4 x Ø35mm)
10. УКАЗАТЕЛЬ ПОЛОЖЕНИЯ
11. ВХОДЯЩИЙ ВАЛ ПРИ ПРАВОМ ПРИВОДЕ
12. ВХОДЯЩИЙ ВАЛ ПРИ ЛЕВОМ ПРИВОДЕ
13. РАСПОЛОЖЕНИЕ ОТВЕРСТИЙ ДЛЯ КРЕПЛЕНИЯ К БАКУ ТРАНСФОРМАТОРА
14. ВЫВОД
15. ГРУБОЙ ПРЕИЗБИРАТЕЛЬ



**ПЕРЕКЛЮЧАЮЩИЕ УСТРОЙСТВА
ТИПА RS 5 – Δ – 1250-41.5 kV**

№ 362

2009

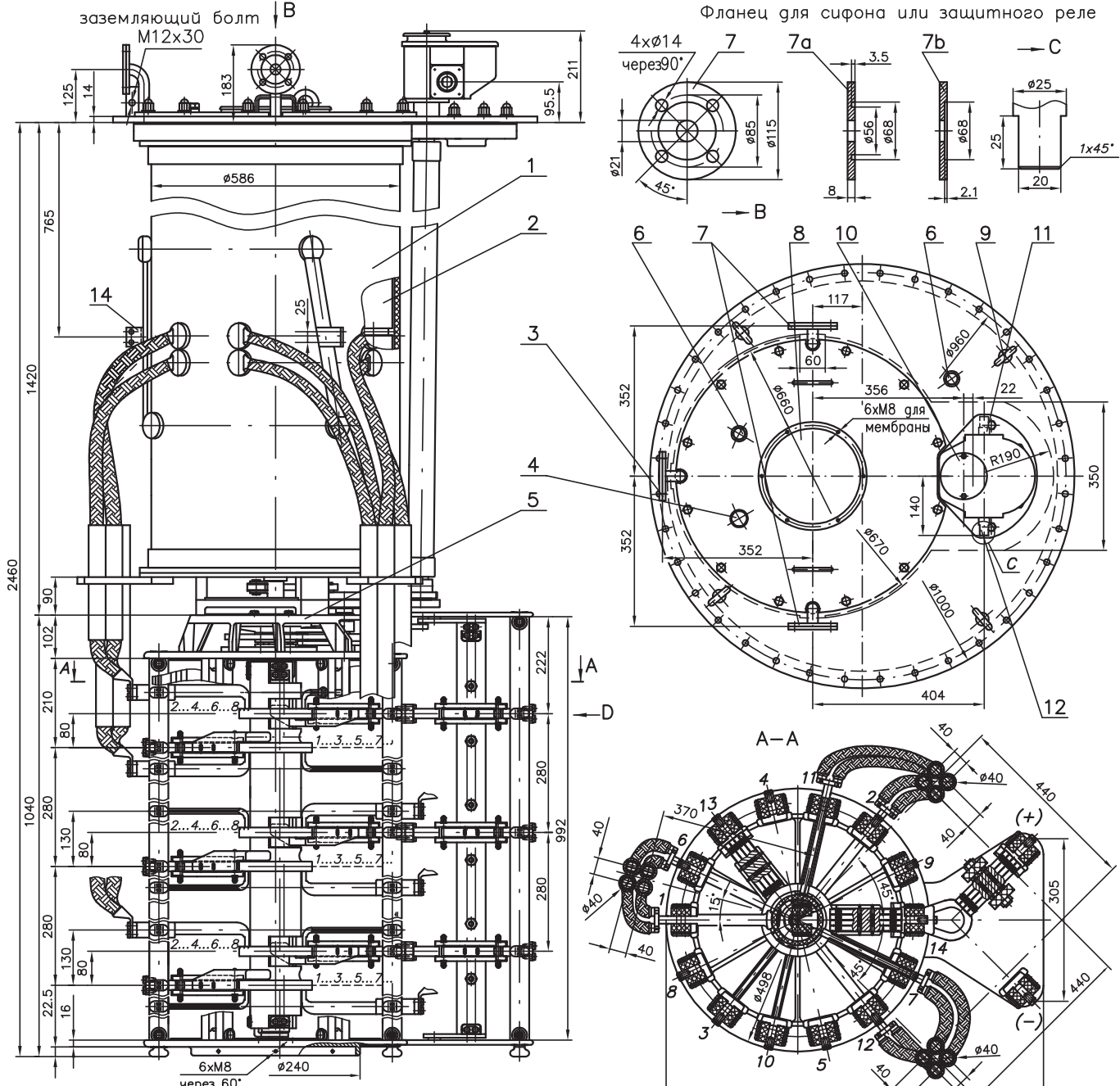
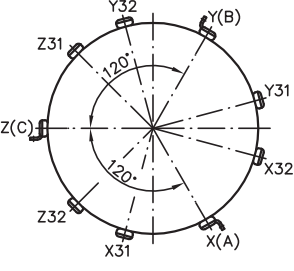


Схема расположения контактов сосуда контактора



Выходящая клемма

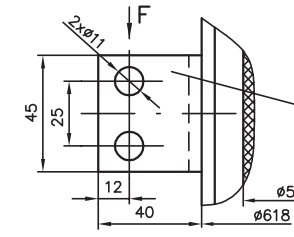
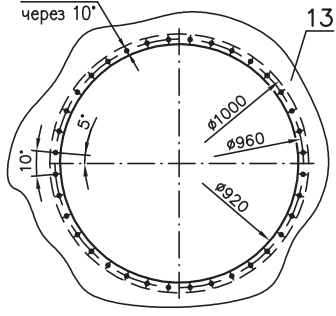


Схема фланца для монтажа ПУ



Грубый преизбиратель

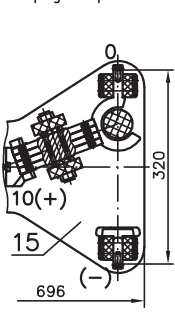
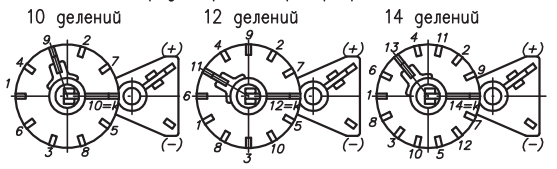
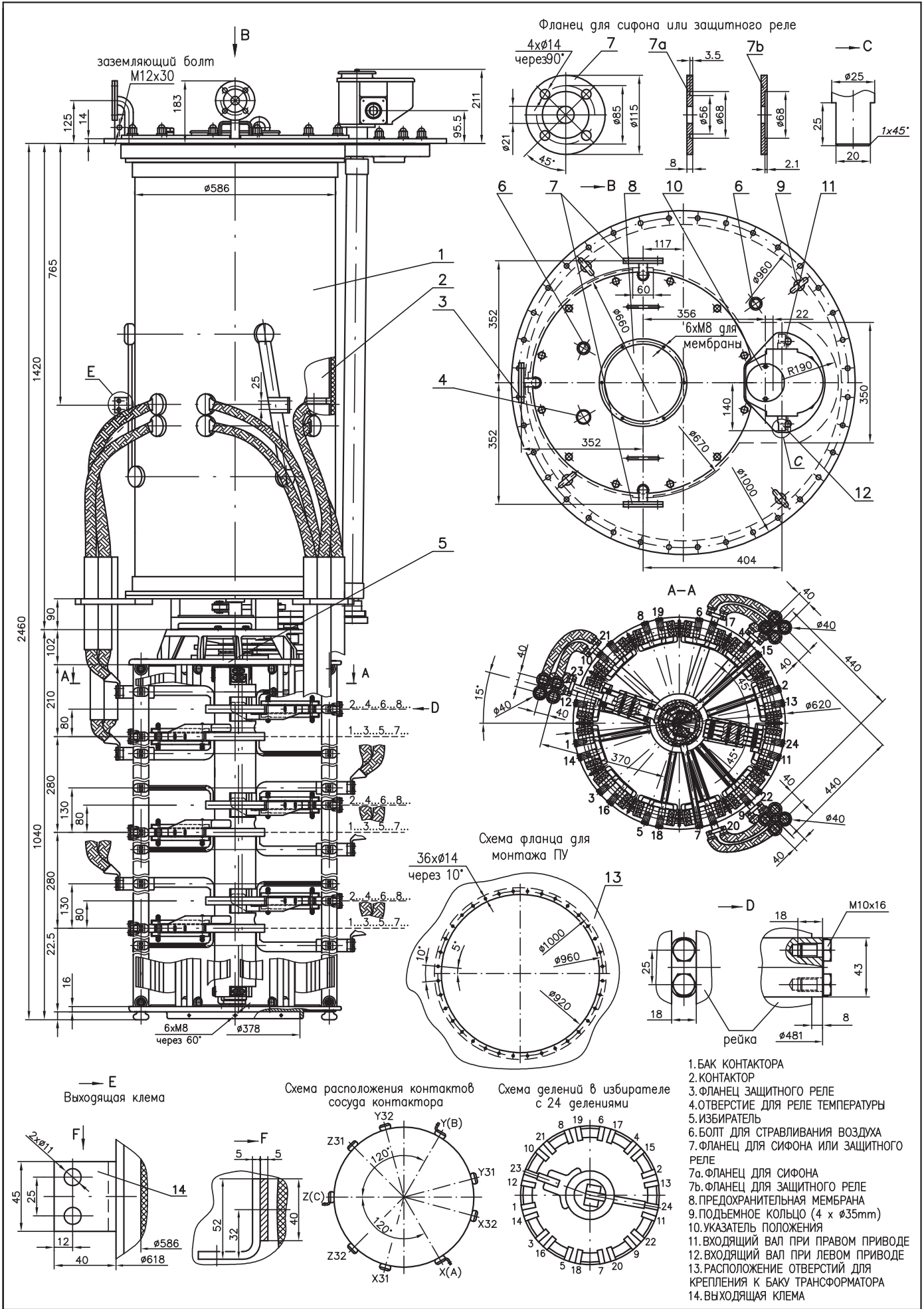


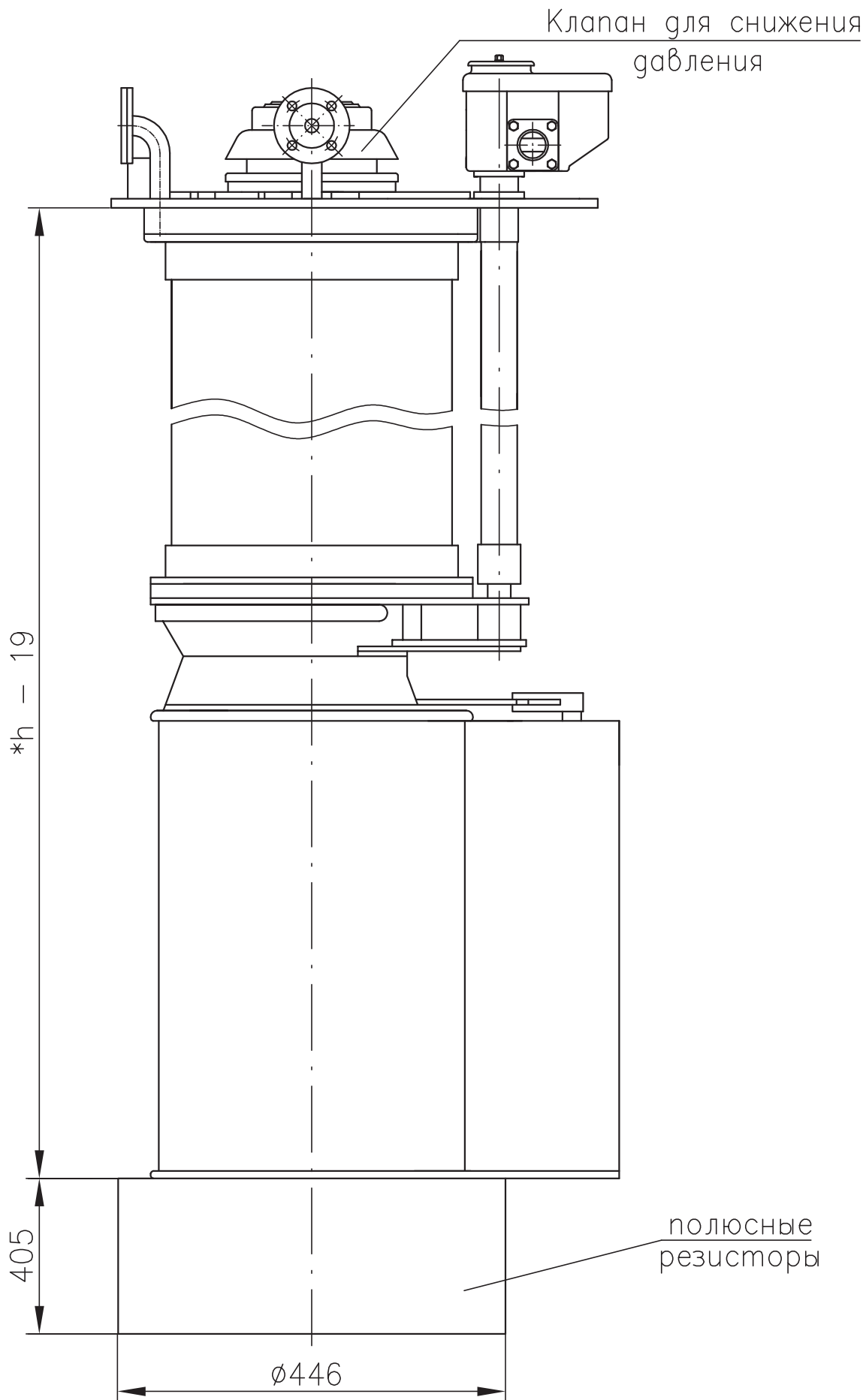
Схема делений в избирателе: преизбиратель-реверсор



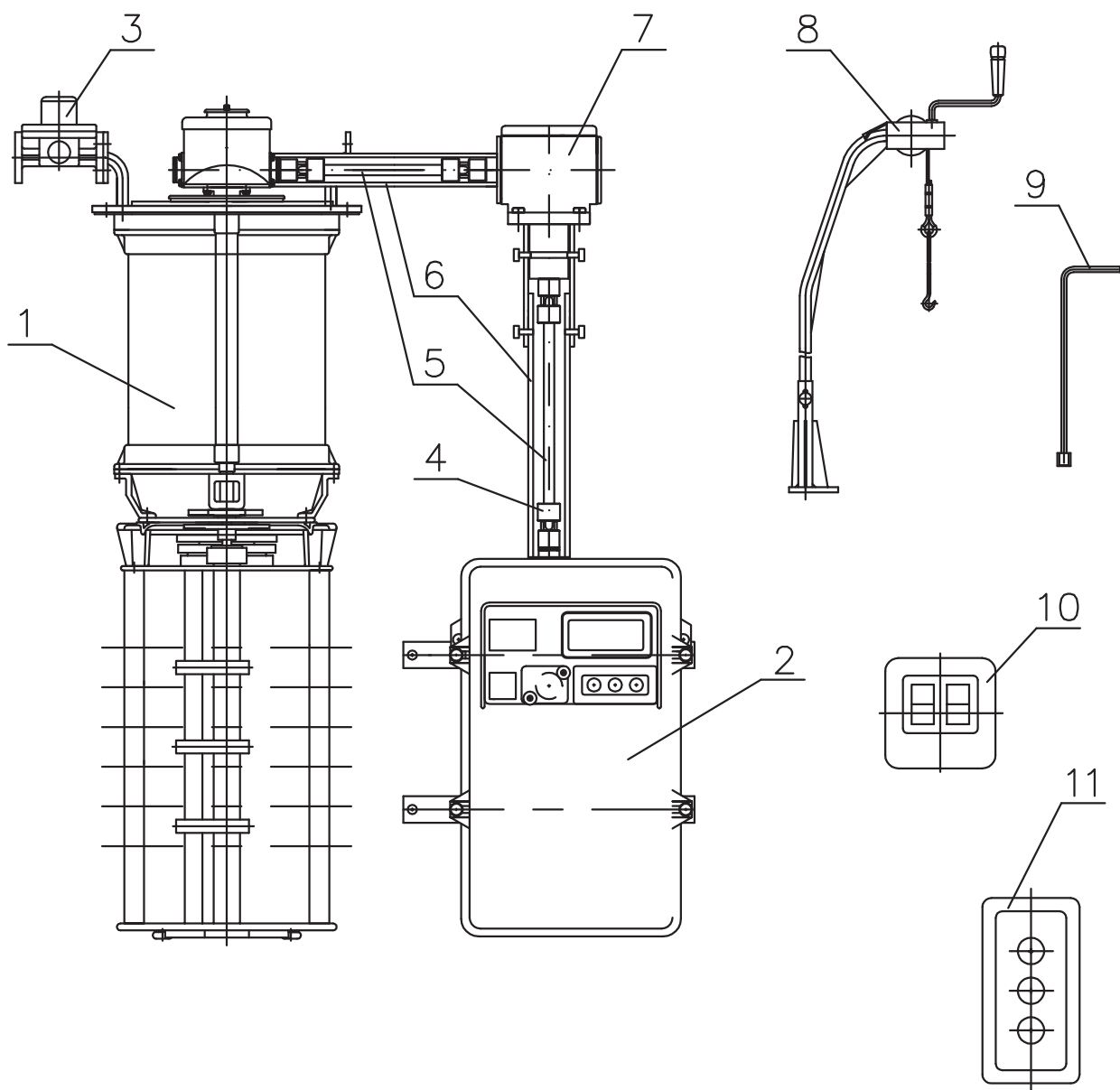
1. БАК КОНТАКТОРА
2. КОНТАКТОР
3. ФЛАНЕЦ ЗАЩИТНОГО РЕЛЕ
4. ОТВЕРСТИЕ ДЛЯ РЕЛЕ ТЕМПЕРАТУРЫ
5. ИЗБИРАТЕЛЬ И ПРЕИЗБИРАТЕЛЬ
6. БОЛТ ДЛЯ СТРАВЛИВАНИЯ ВОЗДУХА
7. ФЛАНЕЦ ДЛЯ СИФОНА ИЛИ ЗАЩИТНОГО РЕЛЕ
- 7а. ФЛАНЕЦ ДЛЯ СИФОНА
- 7б. ФЛАНЕЦ ДЛЯ ЗАЩИТНОГО РЕЛЕ
8. ПРЕДОХРАНИТЕЛЬНАЯ МЕМБРАНА
9. ПОДЪЕМНОЕ КОЛЬЦО (4 x φ35mm)
10. УКАЗАТЕЛЬ ПОЛОЖЕНИЯ
11. ВХОДЯЩИЙ ВАЛ ПРИ ПРАВОМ ПРИВОДЕ
12. ВХОДЯЩИЙ ВАЛ ПРИ ЛЕВОМ ПРИВОДЕ
13. РАСПОЛОЖЕНИЕ ОТВЕРСТИЙ ДЛЯ КРЕПЛЕНИЯ К БАКУ ТРАНСФОРМАТОРА
14. ВЫХОДЯЩАЯ КЛЕММА
15. ГРУБЫЙ ПРЕИЗБИРАТЕЛЬ



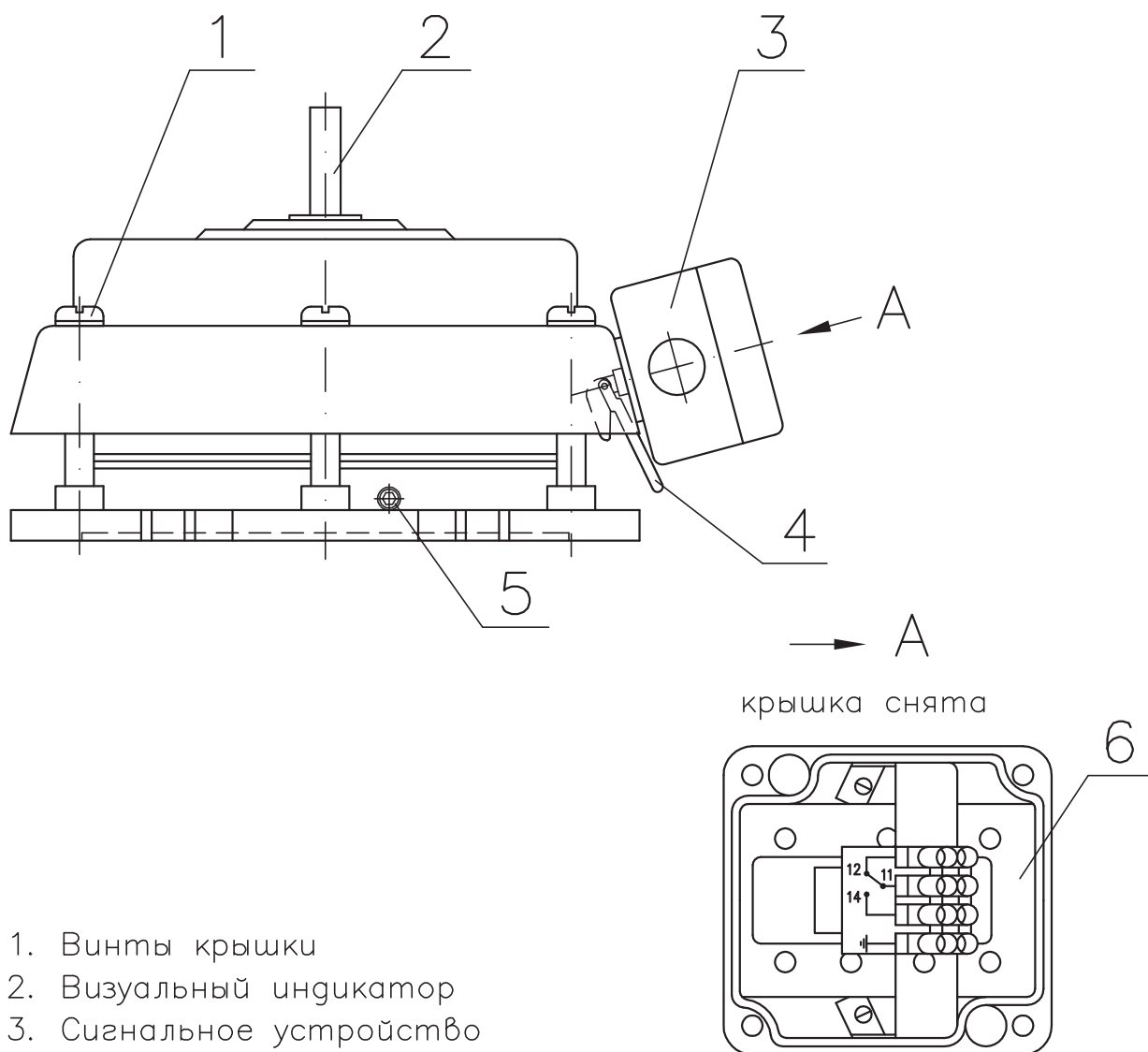
1. БАК КОНТАКТОРА
2. КОНТАКТОР
3. ФЛАНЕЦ ЗАЩИТНОГО РЕЛЕ
4. ОТВЕРСТИЕ ДЛЯ РЕЛЕ ТЕМПЕРАТУРЫ
5. ИЗБИРАТЕЛЬ
6. БОЛТ ДЛЯ СТРАВЛИВАНИЯ ВОЗДУХА
7. ФЛАНЕЦ ДЛЯ СИФОНА ИЛИ ЗАЩИТНОГО РЕЛЕ
- 7а. ФЛАНЕЦ ДЛЯ СИФОНА
- 7б. ФЛАНЕЦ ДЛЯ ЗАЩИТНОГО РЕЛЕ
8. ПРЕДОХРАНИТЕЛЬНАЯ МЕМБРАНА
9. ПОДЪЕМНОЕ КОЛЬЦО (4 x Ø35mm)
10. УКАЗАТЕЛЬ ПОЛОЖЕНИЯ
11. ВХОДЯЩИЙ ВАЛ ПРИ ПРАВОМ ПРИВОДЕ
12. ВХОДЯЩИЙ ВАЛ ПРИ ЛЕВОМ ПРИВОДЕ
13. РАСПОЛОЖЕНИЕ ОТВЕРСТИЙ ДЛЯ КРЕПЛЕНИЯ К БАКУ ТРАНСФОРМАТОРА
14. ВЫХОДЯЩАЯ КЛЕМА



*h - смотри приложения № 194, 434, 362, 513, 458



1. ПЕРЕКЛЮЧАЮЩЕЕ УСТРОЙСТВО
2. МОТОРНЫЙ ПРИВОД
3. ЗАЩИТНОЕ РЕЛЕ
4. ШАРНИР КАРДАННЫЙ
5. ВЕРТИКАЛЬНЫЙ И ГОРИЗОНТАЛЬНЫЙ ВАЛЫ
6. ЗАЩИТНЫЕ ТРУБЫ
7. КОНУСНАЯ ПЕРЕДАЧА
8. ПОДЪЕМНОЕ УСТРОЙСТВО (КРАН)
9. ТОРЦЕВОЙ КЛЮЧ S14
10. ДИСТАНЦИОННЫЙ УКАЗАТЕЛЬ ПОЛОЖЕНИЯ
11. КНОПКИ ДИСТАНЦИОННОГО УПРАВЛЕНИЯ

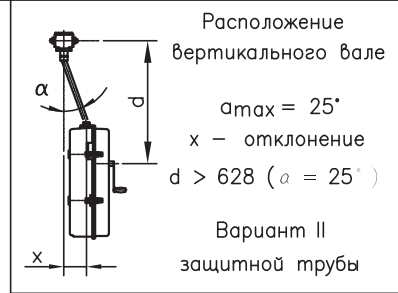
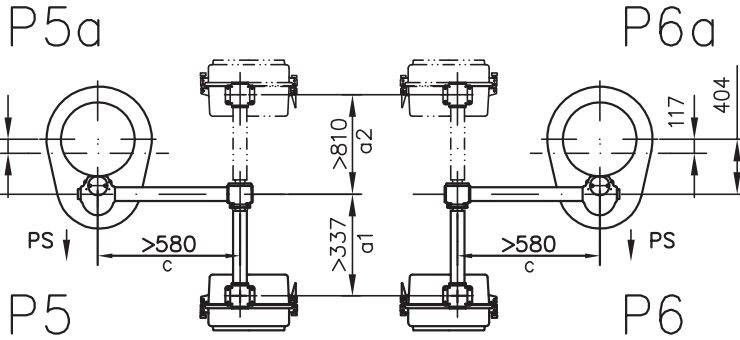
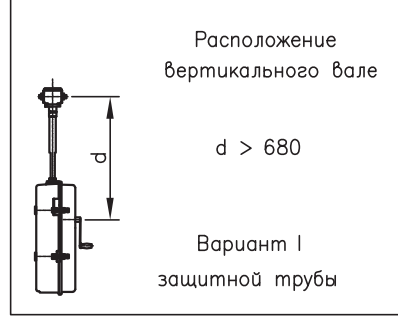
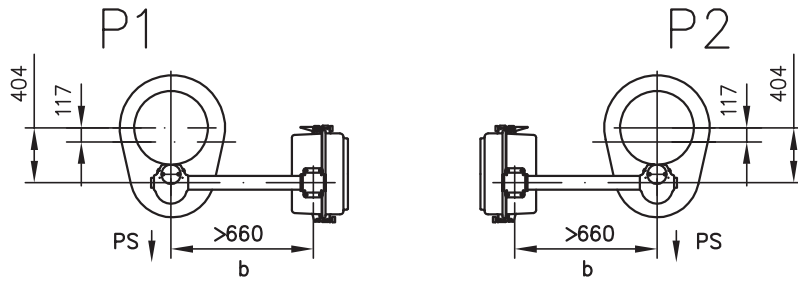


1. Винты крышки
2. Визуальный индикатор
3. Сигнальное устройство
4. Рычажок
5. Болт для стравливания воздуха
6. Клемная коробка сигнального устройства

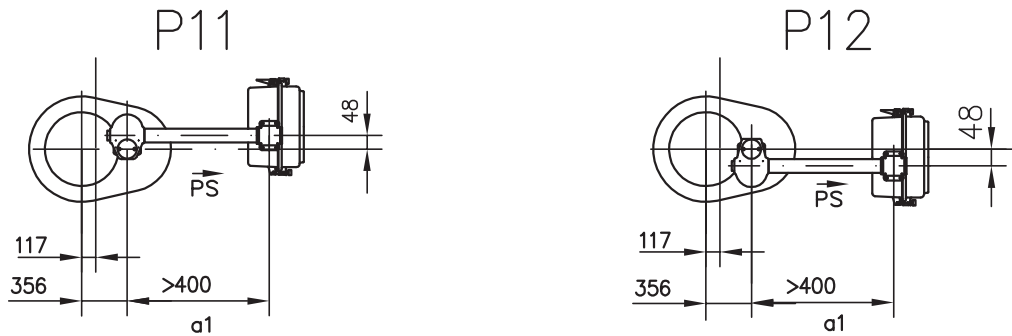
ПРИМЕЧАНИЕ : – Ручной возврат поз. 2
 – Поз. 4 для ручного возврата
 сигнального устройства

ВНИМАНИЕ ! Не допускается ослабление винтов – поз.1

Стандартный дизайн



Специальный дизайн



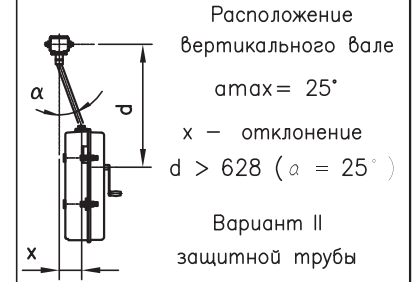
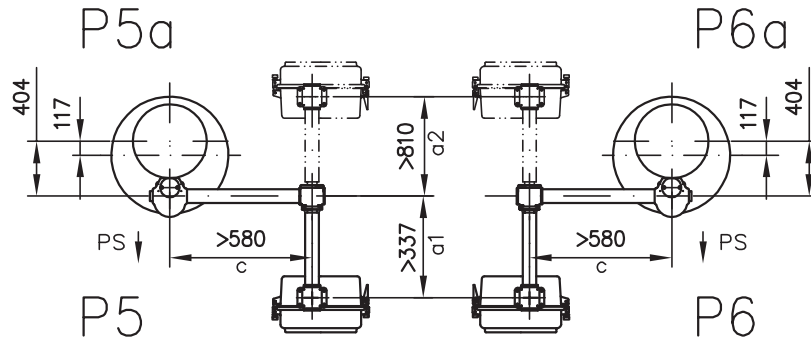
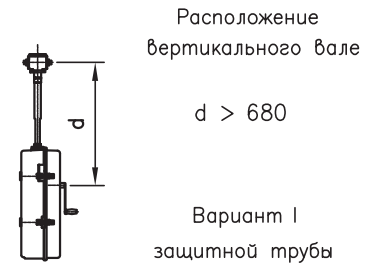
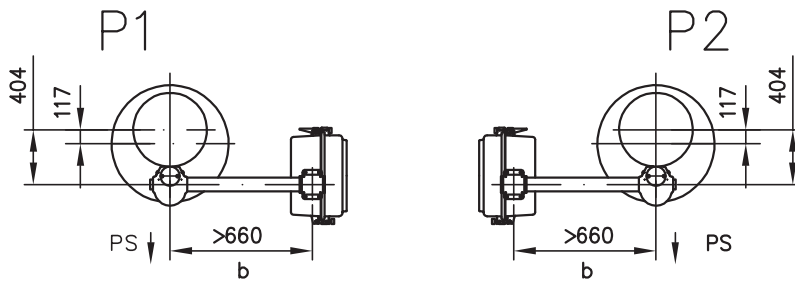
Вычисления (Формулы)

Расположение / Длина	P1	P2	P5	P5a	P6	P6a	P11	P12
La1	—	—	$a_1 - 280$	—	$a_1 - 280$	—	$a_1 - 315$	
La2	—	—	—	$a_2 - 280$	—	$a_2 - 280$	—	—
Lb	$b - 315$		—	—	—	—	—	—
Lc	—	—	$c - 386$				—	—
Ld	$\frac{d - 582}{\cos \alpha}$; ($\alpha_{max} = 25^\circ$)							

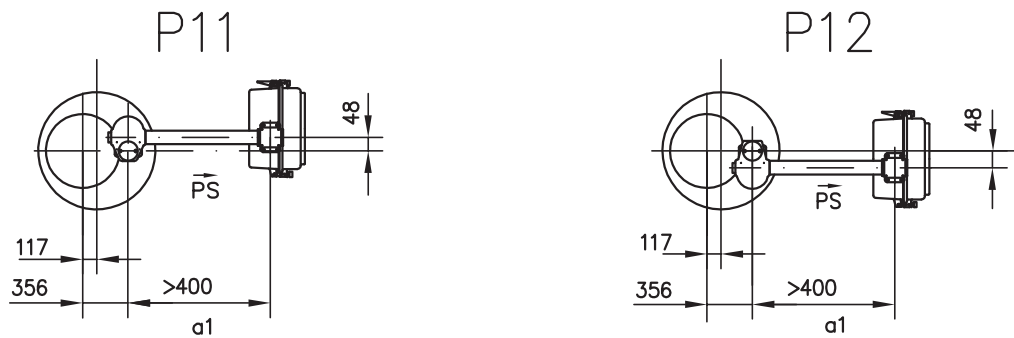
Замечания:

1. "L" — Длина вала
2. PS — Расположение преобразователя
3. Длина валов определена из механических соображений

Стандартный дизайн



Специальный дизайн



Вычисления (Формулы)

Расположение / Длина	P1	P2	P5	P5a	P6	P6a	P11	P12
La1	—	—	$a_1 - 280$	—	$a_1 - 280$	—	$a_1 - 315$	
La2	—	—	—	$a_2 - 280$	—	$a_2 - 280$	—	—
Lb	$b - 315$		—	—	—	—	—	—
Lc	—	—	$c - 386$				—	—
Ld	$\frac{d - 582}{\cos \alpha}$; ($\alpha_{\max} = 25^\circ$)							

Замечания:

1. "L" – Длина вала
2. PS – Расположение преобразователя
3. Расстояния определены из механических соображений. Изоляционные расстояния не были учтены



 **HYUNDAI**
HEAVY INDUSTRIES CO. BULGARIA

41, бул. Рожен, 1271 София, БОЛГАРИЯ

Тел: (+359 2) 80 33 200

Факс: (+359 2) 80 33 203

E-mail: trade@hhi-co.bg

<http://www.hhi-co.bg>